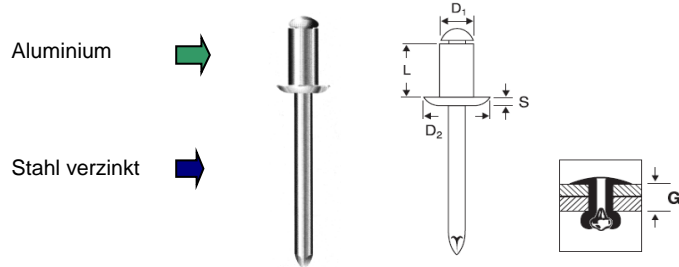


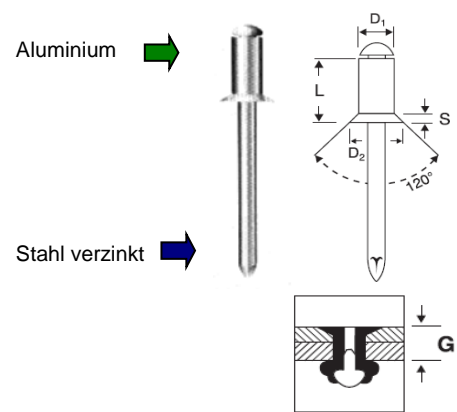
BLINDNIETE ALU/STAHL FLACHRUNDKOPF



Artikel Nr.:	Ø x L mm	D2 mm	S mm	G mm	Bohrer Ø mm	Artikel Nr.:	Ø x L mm	S mm	G mm	Bohrer Ø mm
411010100030040	3,0 x 4	6,5	0,80	0,5-1,5	3,10	411010100048350	4,8 x 35	1,10	25,0-30,0	4,90
411010100030050	3,0 x 5	6,5	0,80	1,0-2,5	3,10	411010100048400	4,8 x 40	1,10	30,0-35,0	4,90
411010100030060	3,0 x 6	6,5	0,80	1,5-3,0	3,10	411010100048450	4,8 x 45	1,10	35,0-40,0	4,90
411010100030070	3,0 x 7	6,5	0,80	3,0-5,0	3,10	411010100048500	4,8 x 50	1,10	40,0-45,0	4,90
411010100030080	3,0 x 8	6,5	0,80	3,5-5,5	3,10	411010100048550	4,8 x 55	1,10	45,0-50,0	4,90
411010100030100	3,0 x 10	6,5	0,80	5,5-7,0	3,10	411010100048600	4,8 x 60	1,10	50,0-55,0	4,90
411010100030120	3,0 x 12	6,5	0,80	7,0-9,0	3,10	411010100048650	4,8 x 65	1,10	55,0-60,0	4,90
411010100030140	3,0 x 14	6,5	0,80	9,0-11,0	3,10	411010100050060	5,0 x 6	1,10	0,5-2,5	5,10
411010100030160	3,0 x 16	6,5	0,80	11,0-13,0	3,10	411010100050080	5,0 x 8	1,10	2,5-4,5	5,10
411010100030180	3,0 x 18	6,5	0,80	13,0-15,0	3,10	411010100050100	5,0 x 10	1,10	4,5-6,0	5,10
411010100030200	3,0 x 20	6,5	0,80	15,0-17,0	3,10	411010100050120	5,0 x 12	1,10	6,0-8,0	5,10
4110101000302040	3,2 x 4	6,5	0,80	0,5-1,5	3,10	411010100050140	5,0 x 14	1,10	8,0-10,0	5,10
4110101000302050	3,2 x 5	6,5	0,80	1,0-2,5	3,30	411010100050160	5,0 x 16	1,10	10,0-12,0	5,10
4110101000302060	3,2 x 6	6,5	0,80	1,5-3,0	3,30	411010100050180	5,0 x 18	1,10	12,0-14,0	5,10
4110101000302080	3,2 x 8	6,5	0,80	3,0-5,0	3,30	411010100050200	5,0 x 20	1,10	14,0-16,0	5,10
4110101000302100	3,2 x 10	6,5	0,80	5,0-7,0	3,30	411010100050210	5,0 x 21	1,10	14,0-17,0	5,10
4110101000302120	3,2 x 12	6,5	0,80	7,0-9,0	3,30	411010100050250	5,0 x 25	1,10	17,0-20,0	5,10
4110101000302140	3,2 x 14	6,5	0,80	9,0-11,0	3,30	411010100050270	5,0 x 27	1,10	20,0-23,0	5,10
4110101000302160	3,2 x 16	6,5	0,80	11,0-13,0	3,30	411010100050300	5,0 x 30	1,10	23,0-25,0	5,10
4110101000302180	3,2 x 18	6,5	0,80	13,0-15,0	3,30	411010100050350	5,0 x 35	1,10	25,0-30,0	5,10
4110101000302200	3,2 x 20	6,5	0,80	15,0-17,0	3,30	411010100050400	5,0 x 40	1,10	30,0-35,0	5,10
4110101000302250	3,2 x 25	6,5	0,80	17,0-22,0	3,30	411010100050450	5,0 x 45	1,10	35,0-40,0	5,10
411010100040060	4,0 x 6	8,0	1,00	1,5-3,0	4,10	411010100050500	5,0 x 50	1,10	40,0-45,0	5,10
411010100040070	4,0 x 7	8,0	1,00	2,0-4,0	4,10	411010100050550	5,0 x 55	1,10	45,0-50,0	5,10
411010100040080	4,0 x 8	8,0	1,00	3,0-5,0	4,10	411010100050600	5,0 x 60	1,10	50,0-55,0	5,10
411010100040100	4,0 x 10	8,0	1,00	5,0-6,5	4,10	411010100050650	5,0 x 65	1,10	55,0-60,0	5,10
411010100040120	4,0 x 12	8,0	1,00	6,5-8,5	4,10	411010100060080	6,0 x 8	1,50	2,0-4,0	6,10
411010100040140	4,0 x 14	8,0	1,00	8,0-10,5	4,10	411010100060100	6,0 x 10	1,50	4,0-6,0	6,10
411010100040160	4,0 x 16	8,0	1,00	10,5-12,5	4,10	411010100060120	6,0 x 12	1,50	6,0-8,0	6,10
411010100040180	4,0 x 18	8,0	1,00	12,5-14,5	4,10	411010100060140	6,0 x 14	1,50	7,0-9,0	6,10
411010100040200	4,0 x 20	8,0	1,00	14,5-16,5	4,10	411010100060160	6,0 x 16	1,50	9,0-11,0	6,10
411010100040220	4,0 x 22	8,0	1,00	15,5-18,0	4,10	411010100060180	6,0 x 18	1,50	11,0-13,0	6,10
411010100040230	4,0 x 23	8,0	1,00	16,5-19,0	4,10	411010100060200	6,0 x 20	1,50	12,0-15,0	6,10
411010100040250	4,0 x 25	8,0	1,00	19,0-21,5	4,10	411010100060220	6,0 x 22	1,50	13,0-17,0	6,10
411010100040300	4,0 x 30	8,0	1,00	21,5-26,0	4,10	411010100060250	6,0 x 25	1,50	16,0-19,0	6,10
411010100040350	4,0 x 35	8,0	1,00	26,0-30,0	4,10	411010100060260	6,0 x 26	1,50	17,0-20,0	6,10
4110101000408060	4,8 x 6	9,5	1,10	1,0-3,0	4,90	411010100060300	6,0 x 30	1,50	20,0-24,0	6,10
4110101000408070	4,8 x 7	9,5	1,10	2,0-4,0	4,90	411010100064100	6,4 x 10	1,80	2,0-5,0	6,10
4110101000408080	4,8 x 8	9,5	1,10	3,0-4,5	4,90	411010100064120	6,4 x 12	1,80	4,0-6,0	6,10
4110101000408100	4,8 x 10	9,5	1,10	4,5-6,0	4,90	411010100064150	6,4 x 15	1,80	6,0-9,0	6,10
4110101000408120	4,8 x 12	9,5	1,10	6,0-8,0	4,90	411010100064160	6,4 x 16	1,80	7,0-9,5	6,10
4110101000408140	4,8 x 14	9,5	1,10	8,0-10,0	4,90	411010100064180	6,4 x 18	1,80	9,0-12,0	6,10
4110101000408160	4,8 x 16	9,5	1,10	10,0-12,0	4,90	411010100064200	6,4 x 20	1,80	11,0-14,0	6,10
4110101000408180	4,8 x 18	9,5	1,10	12,0-14,0	4,90	411010100064220	6,4 x 22	1,80	13,0-16,0	6,10
4110101000408200	4,8 x 20	9,5	1,10	14,0-16,0	4,90	411010100064260	6,4 x 26	1,80	16,0-20,0	6,10
4110101000408220	4,8 x 22	9,5	1,10	16,0-18,0	4,90	411010100064300	6,4 x 30	1,80	18,0-24,0	6,10
4110101000408250	4,8 x 25	9,5	1,10	18,0-21,0	4,90	411010100064350	6,4 x 35	1,80	24,0-30,0	6,10
4110101000408280	4,8 x 28	9,5	1,10	21,0-23,5	4,90	411010100064400	6,4 x 40	1,80	30,0-35,0	6,10
4110101000408300	4,8 x 30	9,5	1,10	23,0-25,0	4,90					

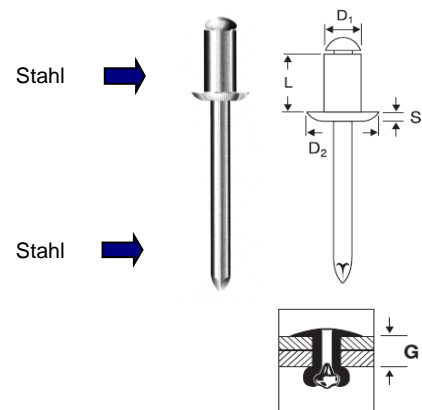
BLINDNIETE ALU/STAHL SENKKOPF

Artikel Nr.:	Ø x L mm	D2 mm	S mm	G mm	Bohrer Ø mm
411010200030060	3,0 x 6	6,0	-	1,5-3,5	3,10
411010200030080	3,0 x 8	6,0	-	3,5-5,5	3,10
411010200030100	3,0 x 10	6,0	-	5,5-7,0	3,10
411010200030120	3,0 x 12	6,0	-	7,0-9,0	3,10
411010200030140	3,0 x 14	6,0	-	9,0-12,0	3,10
411010200032060	3,2 x 6	6,0	-	1,5-3,5	3,30
411010200032080	3,2 x 8	6,0	-	3,5-5,0	3,30
411010200032110	3,2 x 10	6,0	-	5,0-7,0	3,30
411010200032120	3,2 x 12	6,0	-	7,0-9,0	3,30
411010200032140	3,2 x 14	6,0	-	9,0-10,5	3,30
411010200032160	3,2 x 16	6,0	-	10,5-13,0	3,30
411010200040060	4,0 x 6	7,5	-	1,5-3,0	4,10
411010200040080	4,0 x 8	7,5	-	3,0-5,0	4,10
411010200040100	4,0 x 10	7,5	-	5,0-6,5	4,10
411010200040120	4,0 x 12	7,5	-	6,5-8,5	4,10
411010200050080	5,0 x 8	9,0	-	2,5-4,5	5,10
411010200050100	5,0 x 10	9,0	-	4,5-6,0	5,10
411010200050120	5,0 x 12	9,0	-	6,0-8,0	5,10
411010200050140	5,0 x 14	9,0	-	8,0-10,0	5,10
411010200050160	5,0 x 16	9,0	-	10,0-12,0	5,10
411010200050180	5,0 x 18	9,0	-	12,0-14,0	5,10



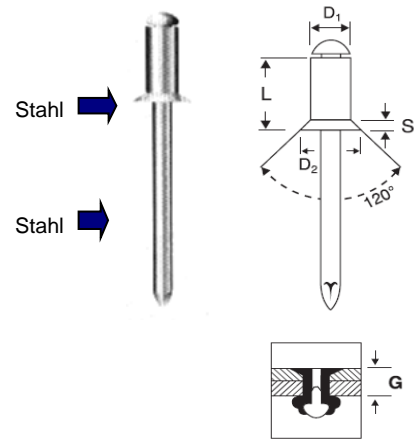
BLINDNIETE STAHL/STAHL FLACHRUNDKOPF

Artikel Nr.:	Ø x L mm	D2 mm	S mm	G mm	Bohrer Ø mm
411012100030060	3,0 x 6	6,5	0,80	1,5-3,0	3,10
411012100030080	3,0 x 8	6,5	0,80	3,0-5,0	3,10
411012100030100	3,0 x 10	6,5	0,80	5,0-7,0	3,10
411012100030120	3,0 x 12	6,5	0,80	7,0-9,0	3,10
411012100032060	3,2 x 6	6,5	0,80	1,5-3,0	3,30
411012100032080	3,2 x 8	6,5	0,80	3,0-5,0	3,30
411012100032100	3,2 x 10	6,5	0,80	5,0-7,0	3,30
411012100032120	3,2 x 12	6,5	0,80	7,0-9,0	3,30
411012100040060	4,0 x 6	8,0	1,00	0,5-2,5	4,10
411012100040080	4,0 x 8	8,0	1,00	2,5-4,5	4,10
411012100040100	4,0 x 10	8,0	1,00	4,5-6,5	4,10
411012100040120	4,0 x 12	8,0	1,00	6,5-8,5	4,10
411012100040140	4,0 x 14	8,0	1,00	8,5-10,5	4,10
411012100040160	4,0 x 16	8,0	1,00	10,5-12,5	4,10
411012100040180	4,0 x 18	8,0	1,00	12,5-14,5	4,10
411012100040200	4,0 x 20	8,0	1,00	14,5-16,5	4,10
411012100050080	5,0 x 8	9,5	1,10	2,5-4,0	5,10
411012100050100	5,0 x 10	9,5	1,10	4,0-6,0	5,10
411012100050120	5,0 x 12	9,5	1,10	6,0-8,0	5,10
411012100050140	5,0 x 14	9,5	1,10	8,0-10,0	5,10
411012100050160	5,0 x 16	9,5	1,10	10,0-11,5	5,10
411012100050180	5,0 x 18	9,5	1,10	11,5-13,5	5,10
411012100050200	5,0 x 20	9,5	1,10	13,5-15,0	5,10
411012100050250	5,0 x 25	9,5	1,10	17,0-20,0	5,10
411012100050300	5,0 x 30	9,5	1,10	20,0-25,0	5,10
411012100060120	6,0 x 12	12,0	1,50	4,5-6,5	6,10
411012100060150	6,0 x 15	12,0	1,50	6,5-9,5	6,10
411012100060180	6,0 x 18	12,0	1,50	9,5-12,5	6,10
411012100060220	6,0 x 22	12,0	1,50	12,5-16,5	6,10
411012100060260	6,0 x 26	12,0	1,50	16,0-19,0	6,10
411012100060300	6,0 x 30	12,0	1,50	19,0-24,0	6,10



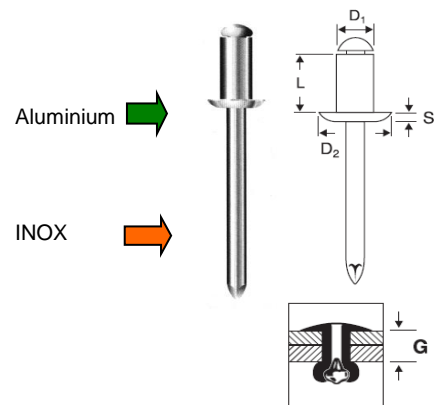
BLINDNIETE STAHL/STAHL SENKKOPF

Artikel Nr.:	Ø x L mm	D2 mm	S mm	G mm	Bohrer Ø mm
411012200032060	3,2 x 6	6,0	-	1,5-3,0	3,30
411012200032080	3,2 x 8	6,0	-	3,0-5,0	3,30
411012200032120	3,2 x 12	6,0	-	7,0-9,0	3,30
411012200032140	3,2 x 14	6,0	-	8,0-11,0	3,30
411012200040060	4,0 x 6	7,5	-	1,5-2,5	4,10
411012200040080	4,0 x 8	7,5	-	2,5-4,5	4,10
411012200040100	4,0 x 10	7,5	-	4,5-6,5	4,10
411012200040120	4,0 x 12	7,5	-	6,5-8,5	4,10
411012200048080	4,8 x 8	9,0	-	1,5-4,0	4,90
411012200048100	4,8 x 10	9,0	-	3,5-6,0	4,90
411012200048140	4,8 x 14	9,0	-	8,0-10,0	4,90
411012200048160	4,8 x 16	9,0	-	10,0-11,5	4,90
411012200048200	4,8 x 20	9,0	-	13,5-15,5	4,90



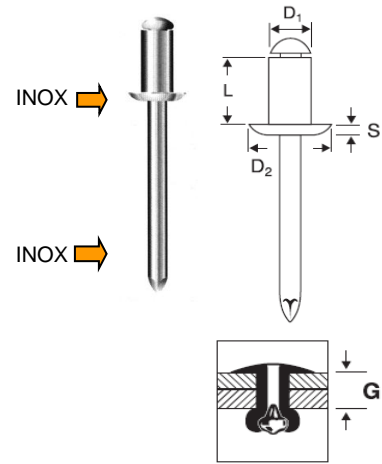
BLINDNIETE ALU/INOX FLACHRUNDKOPF

Artikel Nr.:	Ø x L mm	D2 mm	S mm	G mm	Bohrer Ø mm
411010190032060	3,2 x 6	6,5	0,80	1,5-3,5	3,30
411010190032080	3,2 x 8	6,5	0,80	3,5-5,0	3,30
411010190032100	3,2 x 10	6,5	0,80	5,0-7,0	3,30
411010190032120	3,2 x 12	6,5	0,80	7,0-9,0	3,30
411010190040060	4,0 x 6	8	1,00	1,5-3,0	4,10
411010190040080	4,0 x 8	8	1,00	3,0-5,0	4,10
411010190040100	4,0 x 10	8	1,00	5,0-7,0	4,10
411010190040120	4,0 x 12	8	1,00	7,0-9,0	4,10
411010190040160	4,0 x 16	8	1,00	10,0-12,5	4,10
411010190040200	4,0 x 20	8	1,00	15,0-17,0	4,10
411010190048080	4,8 x 8	9,5	1,10	3,0-4,5	4,90
411010190048100	4,8 x 10	9,5	1,10	4,5-6,5	4,90
411010190048120	4,8 x 12	9,5	1,10	6,5-8,5	4,90
411010190048140	4,8 x 14	9,5	1,10	8,5-10,5	4,90
411010190048160	4,8 x 16	9,5	1,10	10,5-12,0	4,90
411010190048180	4,8 x 18	9,5	1,10	12,0-14,0	4,90
411010190048200	4,8 x 20	9,5	1,10	14,0-16,5	4,90
411010190050060	5,0 x 6	9,5	1,10	1,0-3,0	5,10
411010190050080	5,0 x 8	9,5	1,10	3,0-4,5	5,10
411010190050100	5,0 x 10	9,5	1,10	4,5-6,5	5,10
411010190050120	5,0 x 12	9,5	1,10	6,5-8,5	5,10
411010190050140	5,0 x 14	9,5	1,10	8,5-10,5	5,10
411010190050160	5,0 x 16	9,5	1,10	10,5-12,0	5,10
411010190050180	5,0 x 18	9,5	1,10	12,0-14,0	5,10
411010190050200	5,0 x 20	9,5	1,10	14,0-16,5	5,10
411010190050250	5,0 x 25	9,5	1,10	16,5-20,0	5,10
411010190050300	5,0 x 30	9,5	1,10	20,0-25,0	5,10



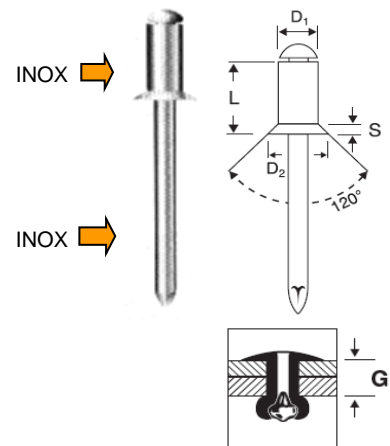
BLINDNIETE INOX/INOX FLACHRUNDKOPF

Artikel Nr.:	Ø x L mm	D2 mm	S mm	G mm	Bohrer Ø mm
411012600030060	3,0 x 6	6,5	0,80	1,0-3,0	3,10
411012600030080	3,0 x 8	6,5	0,80	3,0-5,0	3,10
411012600030100	3,0 x 10	6,5	0,80	5,0-7,0	3,10
411012600032060	3,2 x 6	6,5	0,80	1,0-3,0	3,30
411012600032080	3,2 x 8	6,5	0,80	3,0-5,0	3,30
411012600032100	3,2 x 10	6,5	0,80	5,0-7,0	3,30
411012600032120	3,2 x 12	6,5	0,80	7,0-9,0	3,30
411012600040060	4,0 x 6	8,0	1,00	1,0-2,5	4,10
411012600040080	4,0 x 8	8,0	1,00	2,5-4,5	4,10
411012600040100	4,0 x 10	8,0	1,00	4,5-6,5	4,10
411012600040120	4,0 x 12	8,0	1,00	6,5-8,5	4,10
411012600040160	4,0 x 16	8,0	1,00	9,5-12,0	4,10
411012600048080	4,8 x 8	9,5	1,10	1,5-4,0	4,90
411012600048100	4,8 x 10	9,5	1,10	4,0-6,0	4,90
411012600048120	4,8 x 12	9,5	1,10	6,0-8,0	4,90
411012600048140	4,8 x 14	9,5	1,10	8,0-9,5	4,90
411012600048160	4,8 x 16	9,5	1,10	9,5-11,0	4,90
411012600048180	4,8 x 18	9,5	1,10	11,0-13,0	4,90
411012600048200	4,8 x 20	9,5	1,10	11,0-15,0	4,90



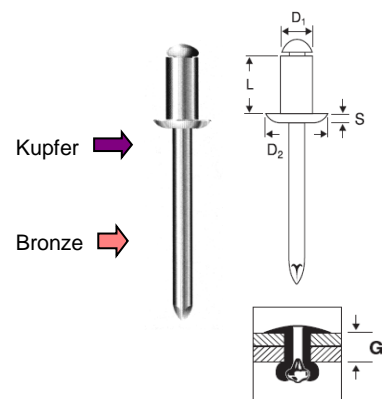
BLINDNIETE INOX/INOX SENKKOPF

Artikel Nr.:	Ø x L mm	D2 mm	G mm	Bohrer Ø mm
411012700030060	3,0 x 6	6	1,0-3,0	3,10
411012700030080	3,0 x 8	6	3,0-5,0	3,10
411012700030100	3,0 x 10	6	5,0-7,0	3,10
411012700030120	3,0 x 12	6	7,0-9,0	3,10
411012700032060	3,2 x 6	6	1,0-3,0	3,30
411012700032080	3,2 x 8	6	3,0-5,0	3,30
411012700032100	3,2 x 10	6	5,0-7,0	3,30
411012700032120	3,2 x 12	6	7,0-9,0	3,30
411012700032140	3,2 x 14	6	8,0-11,0	3,30
411012700040060	4,0 x 6	7,5	1,0-2,5	4,10
411012700040080	4,0 x 8	7,5	2,5-4,5	4,10
411012700040100	4,0 x 10	7,5	4,5-6,5	4,10
411012700040120	4,0 x 12	7,5	6,5-8,5	4,10
411012700040140	4,0 x 14	7,5	8,5-10,5	4,10
411012700040160	4,0 x 16	7,5	9,5-12,0	4,10
411012700040180	4,0 x 18	7,5	12,0-14,0	4,10
411012700040200	4,0 x 20	7,5	14,0-16,0	4,10
411012700048080	4,8 x 8	9	1,5-4,0	4,90
411012700048100	4,8 x 10	9	4,0-6,0	4,90
411012700048120	4,8 x 12	9	6,0-8,0	4,90
411012700048140	4,8 x 14	9	8,0-9,5	4,90
411012700048160	4,8 x 16	9	9,5-11,0	4,90
411012700048180	4,8 x 18	9	11,0-13,0	4,90
411012700048200	4,8 x 20	9	12,0-15,0	4,90
411012700048210	4,8 x 21	9	13,0-16,0	4,90
411012700048250	4,8 x 25	9	15,0-20,0	4,90



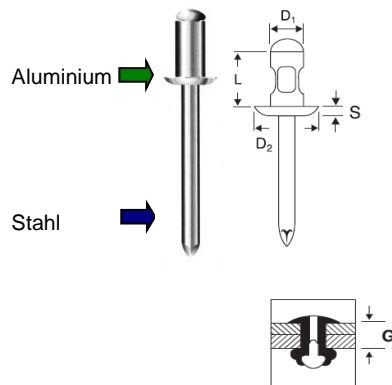
BLINDNIETE KUPFER/BRONZE FLACHRUNDKOPF

Artikel Nr.:	Ø x L mm	D2 mm	S mm	G mm	Bohrer Ø mm
411014000032060	3,2 x 6	6,5	0,80	1,5-3,5	3,10
411014000032070	3,2 x 7	6,5	0,80	2,5-4,5	3,10
411014000032100	3,2 x 10	6,5	0,80	5,5-7,5	3,10
411014000032110	3,2 x 12	6,5	0,80	7,5-9,5	3,10
411014000040060	4,0 x 6	8	1,00	1,0-3,0	4,10
411014000040080	4,0 x 8	8	1,00	3,0-5,0	4,10
411014000040100	4,0 x 10	8	1,00	5,0-6,5	4,10
411014000040120	4,0 x 12	8	1,00	6,5-8,5	4,10



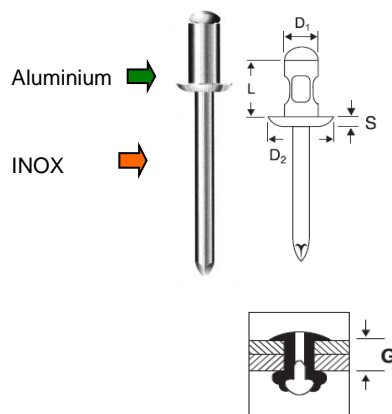
BLINDNIETE MULTIGRIP ALU/STAHL FLACHRUNDKOPF

Artikel Nr.:	Ø x L mm	D2 mm	S mm	G mm	Bohrer Ø mm
411010800032080	3,2 x 8,0	6,6	0,80	1,0-5,0	3,3
411010800032095	3,2 x 9,5	6,6	0,80	1,3-6,4	3,3
411010800032110	3,2 x 11,1	6,6	0,80	4,0-7,9	3,3
411010800040095	4,0 x 9,5	8,1	1,00	1,2-6,4	4,1
411010800040127	4,0 x 12,7	8,1	1,00	4,0-9,5	4,1
411010800041690	4,0 x 17,0	8,1	1,00	6,4-13,5	4,1
411010800048103	4,8 x 10,3	9,3	1,25	1,6-6,4	4,9
411010800048151	4,8 x 15,1	9,3	1,25	4,8-11,0	4,9
411010800048169	4,8 x 17,0	9,3	1,25	6,4-12,7	4,9
411010800048248	4,8 x 24,8	9,3	1,25	12,7-21,0	4,9



BLINDNIETE MULTIGRIP ALU/INOX FLACHRUNDKOPF

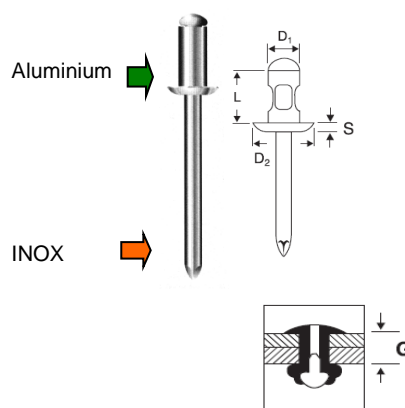
Artikel Nr.:	Ø x L mm	D2 mm	S mm	G mm	Bohrer Ø mm
411010890032080	3,2 x 8	6,0	0,80	1,0-4,8	3,3
411010890032095	3,2 x 9,5	6,0	0,80	1,2-6,4	3,3
411010890032110	3,2 x 11	6,0	0,80	4,0-7,9	3,3
411010890040095	4,0 x 9,5	8,0	1,00	1,2-6,4	4,1
411010890040125	4,0 x 12,7	8,0	1,00	4,0-9,5	4,1
411010890040165	4,0 x 16,9	8,0	1,00	6,4-12,7	4,1
411010890048105	4,8 x 10,3	9,5	1,25	1,6-6,4	4,9
411010890048150	4,8 x 15,1	9,5	1,25	4,8-11,0	4,9
411010890048165	4,8 x 16,9	9,5	1,25	6,4-12,7	4,9
411010890048245	4,8 x 24,8	9,5	1,25	12,7-19,8	4,9



BLINDNIETE MULTIGRIP ALU/INOX FLACHRUNDKOPF

FÄRBIG

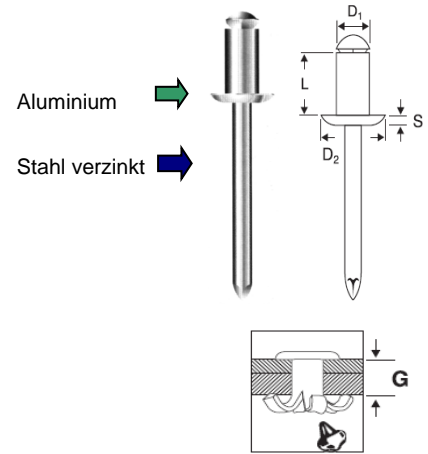
Artikel Nr.:	Ø x L mm	Farbe	G mm	Bohrer Ø mm
412672503100000	3,2 x 8	hellgrau	1,0 - 5,0	3,3
412672510400000	3,2 x 8	prefaweiß	1,0 - 5,0	3,3
412672511200000	3,2 x 8	prefabraun	1,0 - 5,0	3,3
412672512000000	3,2 x 8	prefagrün	1,0 - 5,0	3,3
412672513900000	3,2 x 8	kupferbraun	1,0 - 5,0	3,3
412672514700000	3,2 x 8	anthrazit	1,0 - 5,0	3,3
412672557900000	3,2 x 8	taubenbalu	1,0 - 5,0	3,3
412672509000000	4,0 x 10	hellgrau	1,0 - 6,5	4,1
412672508200000	4,0 x 10	prefaweiß	1,0 - 6,5	4,1
412672501500000	4,0 x 10	prefabraun	1,0 - 6,5	4,1
412672505800000	4,0 x 10	prefagrün	1,0 - 6,5	4,1
412672507400000	4,0 x 10	kupferbraun	1,0 - 6,5	4,1
412672506600000	4,0 x 10	anthrazit	1,0 - 6,5	4,1
412672520100000	4,0 x 10	taubenblau	1,0 - 6,5	4,1
412672548100000	4,0 x 10	zinkgrau	1,0 - 6,5	4,1
412672550300000	4,0 x 10	opalgrün	1,0 - 6,5	4,1
412672570800000	4,0 x 10	oxyrot	1,0 - 6,5	4,1



weitere Farben und Größen auf Anfrage!

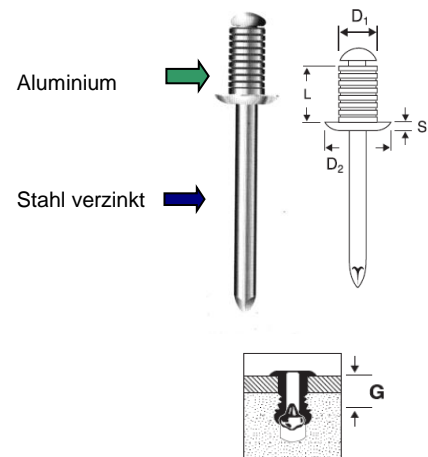
BLINDNIETE SPREIZ ALU/STAHL FLACHRUNDKOPF

Artikel Nr.:	Ø x L mm	D2 mm	S mm	G mm	Bohrer Ø mm
411011300040100	4,0 x 10	8	1,00	1,5-5,0	4,3-4,5
411011300040120	4,0 x 12	8	1,00	4,0-6,5	4,3-4,5
411011300040140	4,0 x 14	8	1,00	6,0-9,0	4,3-4,5
411011300040160	4,0 x 16	8	1,00	8,0-11,0	4,3-4,5
411011300040180	4,0 x 18	8	1,00	10,0-13,0	4,3-4,5
411011300040200	4,0 x 20	8	1,00	12,0-15,0	4,3-4,5
411011300048100	4,8 x 10	9,5	1,10	0,5-4,0	5,1-5,3
411011300048120	4,8 x 12	9,5	1,10	2,0-6,0	5,1-5,3
411011300048140	4,8 x 14	9,5	1,10	4,0-8,0	5,1-5,3
411011300048160	4,8 x 16	9,5	1,10	6,0-10,0	5,1-5,3
411011300048180	4,8 x 18	9,5	1,10	8,0-12,0	5,1-5,3
411011300048200	4,8 x 20	9,5	1,10	10,0-14,0	5,1-5,3
411011300048250	4,8 x 25	9,5	1,10	16,0-19,0	5,1-5,3
411011300048300	4,8 x 30	9,5	1,10	19,0-24,0	5,1-5,3
411011300048350	4,8 x 35	9,5	1,10	24,0-29,0	5,1-5,3



BLINDNIETE GERILLT ALU/STAHL FLACHRUNDKOPF

Artikel Nr.:	Ø x L mm	D2 mm	S mm	G mm	Bohrer Ø mm
411017000032100	3,2 x 10	6	≤1,4	6,0	3,40
411017000032140	3,2 x 14	6	≤1,4	10,0	3,40
411017000040080	4,0 x 8	8	≤1,7	4,0	4,30
411017000040100	4,0 x 10	8	≤1,7	6,0	4,30
411017000040120	4,0 x 12	8	≤1,7	8,0	4,30
411017000040140	4,0 x 14	8	≤1,7	10,0	4,30
411017000040160	4,0 x 16	8	≤1,7	12,0	4,30
411017000050075	4,8 x 8	9,5	≤2,0	4,0	5,10
411017000050110	4,8 x 10	9,5	≤2,0	6,0	5,10
411017000050120	4,8 x 11	9,5	≤2,0	7,0	5,10
411017000050145	4,8 x 12	9,5	≤2,0	8,0	5,10
411017000050160	4,8 x 14	9,5	≤2,0	10,0	5,10
411017000050180	4,8 x 16	9,5	≤2,0	12,0	5,10
411017000050200	4,8 x 18	9,5	≤2,0	14,0	5,10
411017000050254	4,8 x 20	9,5	≤2,0	16,0	5,10
411017000050300	4,8 x 25	9,5	≤2,0	21,0	5,10
411017000050350	4,8 x 30	9,5	≤2,0	26,0	5,10



HANDNIETZANGE NTX



Arbeitsbereich: bis 5 mm d Alu und 4 mm d Edelstahl
Artikel-Nr.: 41270500110000

HANDNIETZANGE TT55D



Arbeitsbereich: 2,4 - 3,2 mm alle Materialien
+ 4,0 mm Aluminium
Artikel-Nr.: 411901101000651

HANDNIETZANGE GO-5-R



Arbeitsbereich: 2,4 - 5,0 mm alle Materialien
Artikel-Nr.: 41190110100066

HANDNIETZANGE FLIPPER



Arbeitsbereich: bis 5 mm d Alu und 4 mm d Edelstahl
Artikel-Nr.: 412701000100000

HEBELNIETGERÄT GO-64

Arbeitsbereich: Blindnieten von 3,0 bis 6,4 mm
in alle Materialien (Alu, Stahl, Inox, Kupfer,...)
Artikel-Nr.: 411901101100930



BLINDNIETSORTIMENT 3,2 - 4,8 MM

Bestückung: 50 Stk. 3,2 x 8,0; 50 Stk. 3,2 x 12,0; 40 Stk. 4,0 x 8,0;
30 Stk. 4,0 x 14,0; 25 Stk. 4,8 x 10,0; 25 Stk. 4,8 x 14,0
Blindnietzange GO-5-R

Artikel-Nr.: 4119001010050100



BLINDNIETGERÄT HYDRAULISCH "AIRPOWER 1"

Arbeitsbereich ø 2,4 - 5,0 mm

alle Materialien

- Gewicht: 1,25 kg ■ Hub 17 mm ■ Luftverbrauch / Hub 1,5 Liter
- Arbeitsdruck 5 - 7 bar ■ Mundstückaufnahme ø 22,5 mm



BLINDNIETGERÄT HYDRAULISCH "AIRPOWER 2"

Arbeitsbereich ø 4,0 - 6,4 mm

alle Materialien

- Gewicht: 1,65 kg ■ Hub 21 mm ■ Luftverbrauch / Hub 2,0 Liter
- Arbeitsdruck 5 - 7 bar ■ Mundstückaufnahme ø 22,5 mm



POWER-AKKU-NIETGERÄT GO-100

... setzt neue Maßstäbe in der Verarbeitung von Blindnieten!

- kabellos
- unabhängig
- flexibler Einsatz
- Kugelgewindeantrieb - höchste Leistung
- große Stückzahl pro Akkuladung

Arbeitsbereich

Blindniete von 2,4 - 5,0 mm Durchmesser
bei allen Materialien (Aluminium, Stahl, Edelstahl und Kupfer)

Li-Ionen Akkus

Superstark und langlebig

Ladegerät

14,4 V Li-Ionen

Technische Daten	
Hub	20 mm
Zugkraft	12.000 N
Mundstückaufnahme	Ø 23,5 mm
Gewicht (ohne Akku)	1,7 kg



Lieferumfang

Stahlkoffer
Mundstücke (Ø 2,4 / 3,0-3,2 / 4,0 / 4,8-5,0)
2x Akku 14,4 V / 1,4 Ah
Ladegerät
Transportkoffer



SET 1:

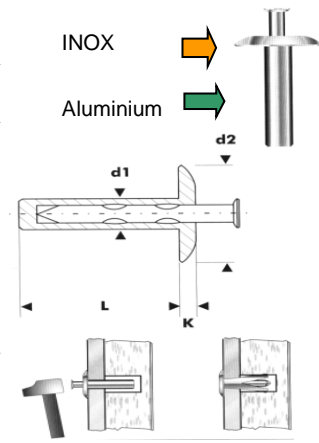
Power-Akku-Nietgerät 14,4 V / 1,4 Ah
2x Akku 14,4 V / 1,4 Ah
Artikel-Nr.: 411925110226602

SET 2:

Power-Akku-Nietgerät 14,4 V / 2,8 Ah
2x Akku 14,4 V / 2,8 Ah
Artikle-Nr.: 411925110226604

HAMMERSCHLAGNIETE ALU/INOX

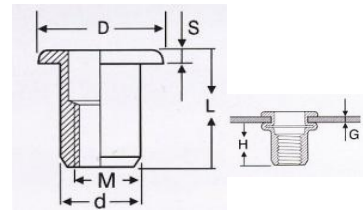
Artikel Nr.:	Ø x L mm	d2 mm	K mm	M mm	E mm	Bohrer d mm
412806482000000	4,8 x 20	16	1,50	30,0	16,0	5,0
412806482600000	4,8 x 26	16	1,50	30,0	22,0	5,0
412806483000000	4,8 x 30	16	1,50	30,0	26,0	5,0
412806483500000	4,8 x 35	16	1,50	30,0	30,0	5,0
412806484000000	4,8 x 40	16	1,50	30,0	35,0	5,0
412806484500000	4,8 x 45	16	1,50	30,0	40,0	5,0
412806485000000	4,8 x 50	16	1,50	30,0	45,0	5,0



BLINDNIETMUTTER STAHL FLACHKOPF

Rundschaft gerändelt, Unterkopfverzahnung

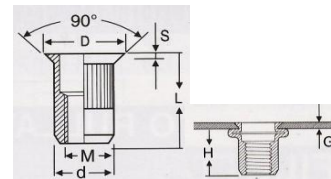
Artikel Nr.:	M x L mm	D mm	S mm	G mm	Bohrer Ø mm
411030110030050	M 3 x 10,0	7	0,90	0,5-3,0	5,0
411030110040060	M 4 x 10,0	9	1,00	0,3-3,0	6,0
411030110040061	M 4 x 11,5	9	1,00	3,1-4,0	6,0
411030110050070	M 5 x 12,0	10	1,00	03-3,0	7,0
411030110050071	M 5 x 15,0	10	1,00	3,1-4,0	7,0
411030110060090	M 6 x 14,5	13	1,50	0,5-3,0	9,0
411030110060091	M 6 x 16,0	13	1,50	3,1-4,5	9,0
411030110080110	M 8 x 16,0	16	1,50	0,5-3,0	11,0
411030110080111	M 8 x 18,5	16	1,50	3,1-5,5	11,0
411030110101200	M 10 x 17,0	19	2,00	0,5-3,0	13,0
411030110101201	M 10 x 22,0	19	2,00	3,1-6,0	13,0



BLINDEINNIETMUTTER STAHL SENKKOPF

Rundschaft gerändelt, mit Unterkopfverzahnung

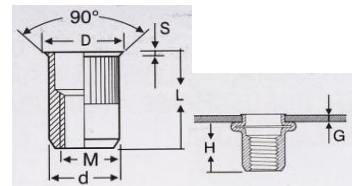
Artikel Nr.:	M x L mm	D mm	S mm	G mm	Bohrer Ø mm
411037130040060	M 4 x 11,5	9	1,70	1,5-3,5	6,0
411037130050070	M 5 x 13,5	10	1,70	1,5-4,0	7,0
411037130060090	M 6 x 16,0	12	1,70	1,5-4,5	9,0
411037130080110	M 8 x 19,0	12	1,70	1,5-4,5	11,0
411037130100120	M 10 x 21,0	16	1,70	1,5-4,5	13,0



BLINDEINNIETMUTTER STAHL KLEINER SENKKOPF

Rundschaft gerändelt, mit Unterkopfverzahnung

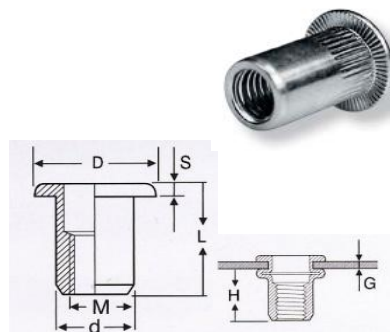
Artikel Nr.:	M x L mm	D mm	S mm	G mm	Bohrer Ø mm
411030120040060	M 4 x 10,0	7	0,70	0,5-3,0	6,0
411030120050070	M 5 x 11,5	8	0,70	0,5-3,0	0,7
411030120060090	M 6 x 14,0	10	0,70	0,5-3,0	9,0
411030120080110	M 8 x 15,5	12	0,70	0,5-3,0	11,0
411030120100120	M 10 x 19,5	14,5	0,70	0,8-3,5	13,0



BLINDEINNIETMUTTER ALUMINIUM FLACHKOPF

Rundschaft gerändelt, mit Unterkopfverzahnung

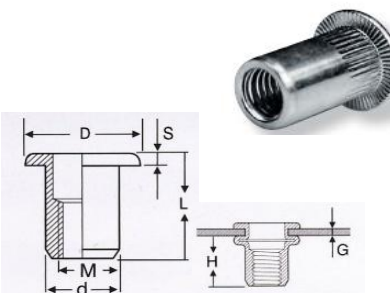
Artikel Nr.:	M x L mm	D mm	S mm	G mm	Bohrer Ø mm
411030210030050	M 3 x 10,0	7	0,90	0,5-3,0	5,0
411030210040060	M 4 x 10,0	9	1,00	0,3-3,0	6,0
411030210050070	M 5 x 12,0	10	1,00	0,3-3,0	7,0
411030210060090	M 6 x 14,5	13	1,50	0,5-3,0	9,0
411030210080110	M 8 x 16,0	16	1,50	0,5-3,0	11,0
411030210100120	M 10 x 17	19	2,00	0,5-3,0	13,0
411030210120130	M 12 x 23	23	2,00	1,0-4,0	16,0



BLINDNIETMUTTER INOX FLACHKOPF

Rundschaft gerändelt, mit Unterkopfverzahnung

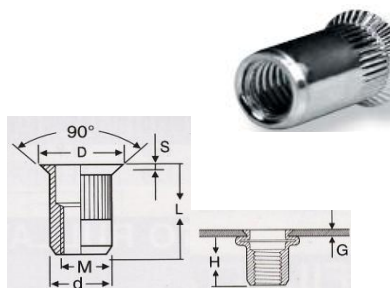
Artikel Nr.:	M x L mm	D mm	S mm	G mm	Bohrer Ø mm
411030310300500	M 3 x 10,0	7	0,90	0,5-3,0	5,0
411030310400600	M 4 x 10,0	9	1,00	0,3-3,0	6,0
411030310500700	M 5 x 12,0	10	1,00	0,3-3,0	7,0
411030310600900	M 6 x 14,5	13	1,50	0,5-3,0	9,0
411030310801100	M 8 x 16,0	16	1,50	0,5-3,0	11,0
411030311001200	M 10 x 17,0	19	2,00	0,5-3,0	13,0
411030311201400	M 12 x 23,0	23	2,00	1,0-4,0	16,0



BLINDNIETMUTTER INOX SENKKOPF

Rundschaft gerändelt, mit Unterkopfverzahnung

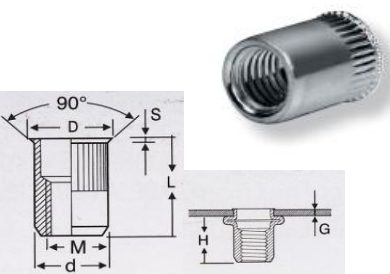
Artikel Nr.:	M x L mm	D mm	S mm	G mm	Bohrer Ø mm
411037150400600	M 4 x 11,5	9	1,70	1,5-3,5	6,0
411037150500700	M 5 x 13,5	10	1,70	1,5-4,0	7,0
411037150600900	M 6 x 16,0	12	1,70	1,5-4,5	9,0
411037150801100	M 8 x 19,0	14	1,70	1,5-4,5	11,0
411037150101200	M 10 x 21,0	16	1,70	1,5-4,5	13,0



BLINDNIETMUTTER INOX KLEINER SENKKOPF

Rundschaft gerändelt, mit Unterkopfverzahnung

Artikel Nr.:	M x L mm	D mm	S mm	G mm	Bohrer Ø mm
411037320400600	M 4 x 10,0	7	0,80	0,5-3,0	6,0
411037320500700	M 5 x 11,5	8	0,80	0,5-3,0	7,0
411037320600900	M 6 x 14,0	10	0,80	0,5-3,0	9,0
4110373208011000	M 8 x 15,5	12	0,80	0,5-3,0	11,0
4110373210012000	M 10 x 19,5	14,5	1,00	0,8-3,5	13,0



BLINDNIETMUTTERN-SORTIMENT GO-6-N

Bestückung: Blindnietmuttern-Zange GO-6-N
je 30 Stk. Einnietmuttern Flachrundkopf M3;M4;M5;M6
je 30 Stk. Einnietmuttern Senkkopf M4;M5
inkl. Gewindedorne und Mundstücke M3 - M6

Artikel-Nr.: 411900101006000



BLINDNIETMUTTERN-HANDGERÄT GO-6-N

Arbeitsbereich: Einnietmuttern M3-M6; Gewindebolzen M4-M6 - alle Materialien

Artikel-Nr.: 411900101006010



BLINDNIETMUTTERN-HANDGERÄT GO-6-SP

Arbeitsbereich: Einnietmuttern M3-M6; Gewindebolzen M4-M6 - alle Materialien

Technische Daten:

Mundstücktiefe:	64 mm
Mundstückaufnahme:	ø 16 mm
Gewicht:	1 kg

Artikel-Nr.: 411900101006020



BLINDNIETMUTTERN-HANDGERÄT GO-10-SP

Arbeitsbereich: Einnietmuttern M5-M10; Gewindebolzen M5-M8 - alle Materialien

Technische Daten:

Mundstücktiefe:	80 mm
Mundstückaufnahme:	ø 20 mm
Gewicht:	1,6 kg

Artikel-Nr.: 411900101006030



BLINDNIETMUTTERNGERÄT PNEUMATISCH "AIRPOWER 4"

Arbeitsbereich M3 - M10

alle Materialien

- Gewicht: 1,60 kg ■ Hub 7 mm ■ Luftverbrauch / Hub 2,0 Liter
- Arbeitsdruck 5 - 7 bar ■ Zugkraft 18,7 kn ■ Mundstückaufnahme ø 22,5 mm

